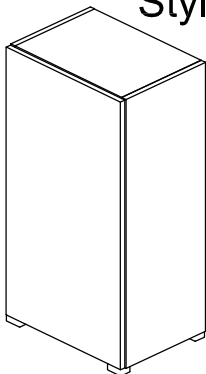
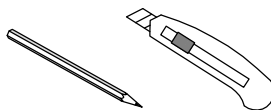
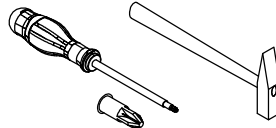


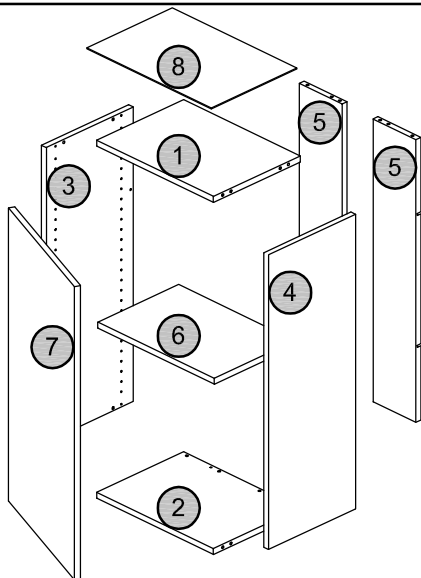
StyleLine 85



60 min.



ø6



12x A 	12x B 	16 C 8x30
4x D 	4x E 	1x F LEIM
3x G 	3x H 	1x I
6x J 3,5x13	8x K 4x30	4x L
1x M 	4x N 	

Name / Nom / Nume / Meno / Jméno / Nome / Nombre / Nume / Nazwisko / Név / Ονομα / Ime / Име / Имя / Ime

Straße / Address / Adresse / ulica / Ulice / Endereco / Calle / Adresa / Ulica / Utca / Οδός / ulica / улица / Улица / Ulica

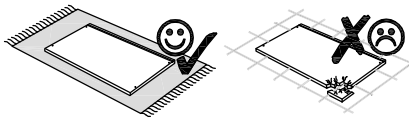
PLZ, Ort / Postcode, town / Code postal, ville / PSC, obec / Kod i Miasto / Código postal / Código posta, Población / Cod postal / Irányítószám, helységnév / Ταχ. Κωδικός και ΤΤΟΛ / broj pošte, mjesto / код, место / Почтовый индекс, город / Poštna številka, kraj

Telefon für Rückfragen / Phone / Téléphone / Telefon pre spätné otázky / Telefono de contacto / Teléfono de contacto / Telefon / Τηλε-φωνο / Telefon za Vaša pitanja / Телефон за информация / Телефон / Telefon za povratna vprašanja

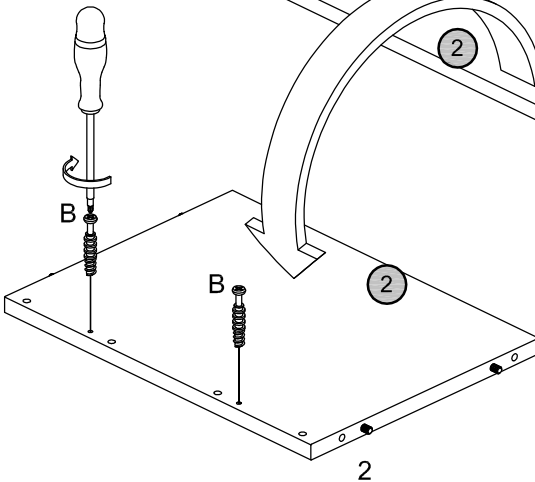
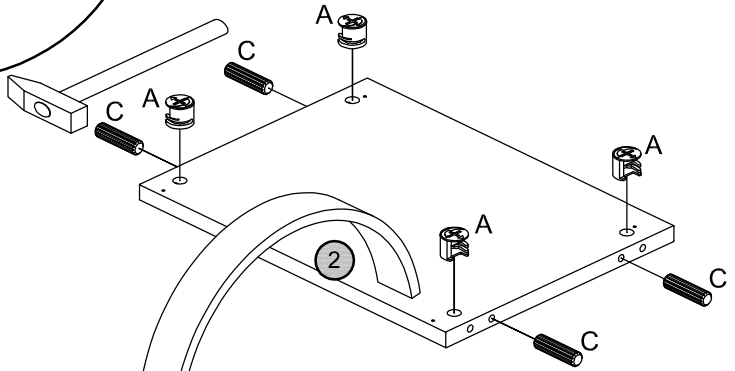
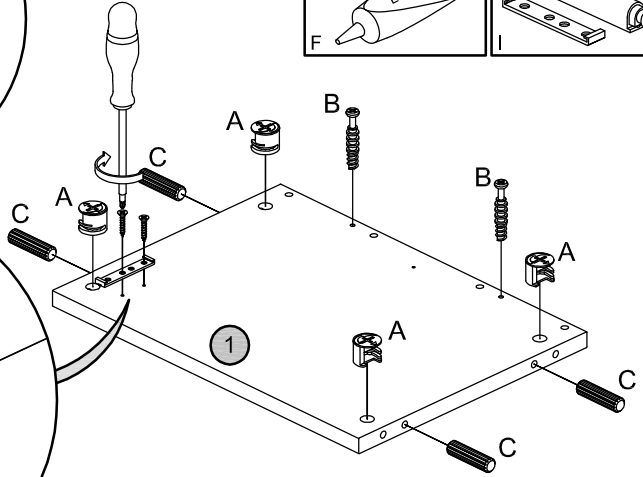
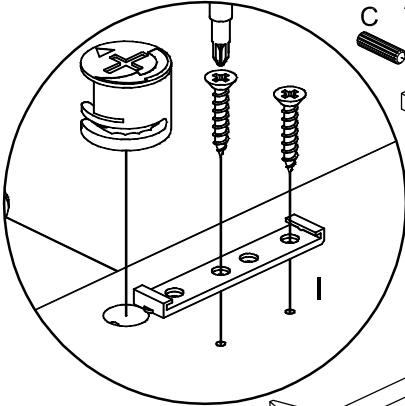
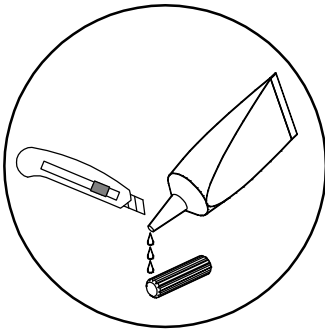
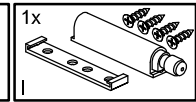
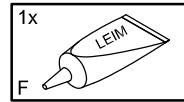
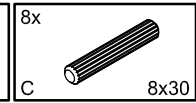
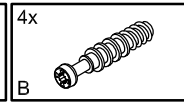
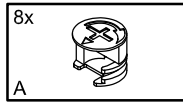
Telefax für Rückfragen / Fax / Fax pre spätné otázky / No. de Fax de contacto / Telefax za Vaša pitanja / Телефакс за информация / Факс / Telefax za povratna vprašanja

Gekauft bei / Bought at / Acheté chez / Kúpené u / Κοινοί u / gdje kupione / Comprado em / Comprado en / Cumparat la / Vásárlás helye és dátuma / Αγοράς μέσω αΤΤο / Kupljeno kod / Закуплено от / Приобретено в / Kupljeno pri

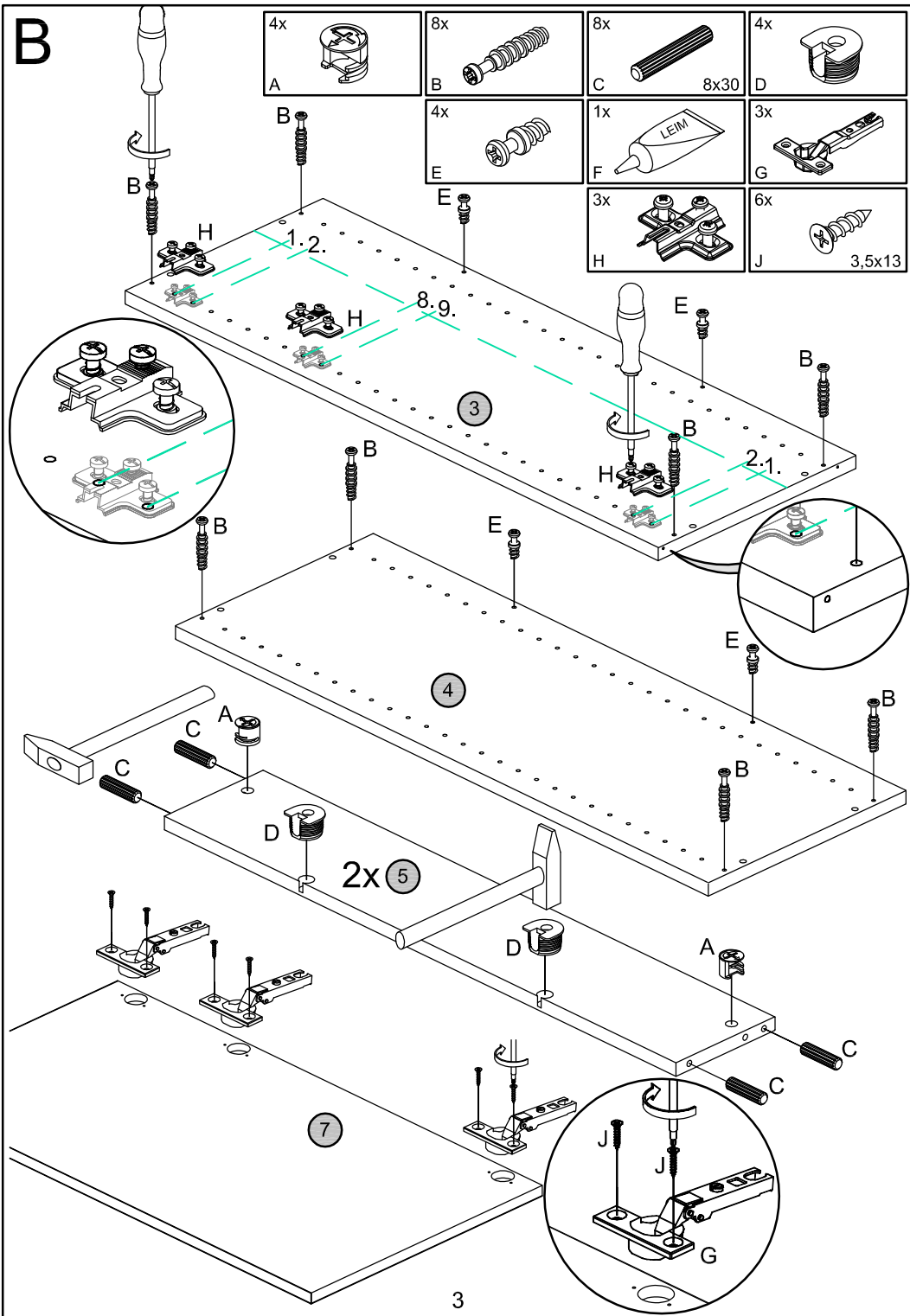
Datum / Date / Data / Dátum / Datum / Fecha / Ημερομηνία / Datum / Дата / Дата / Datum

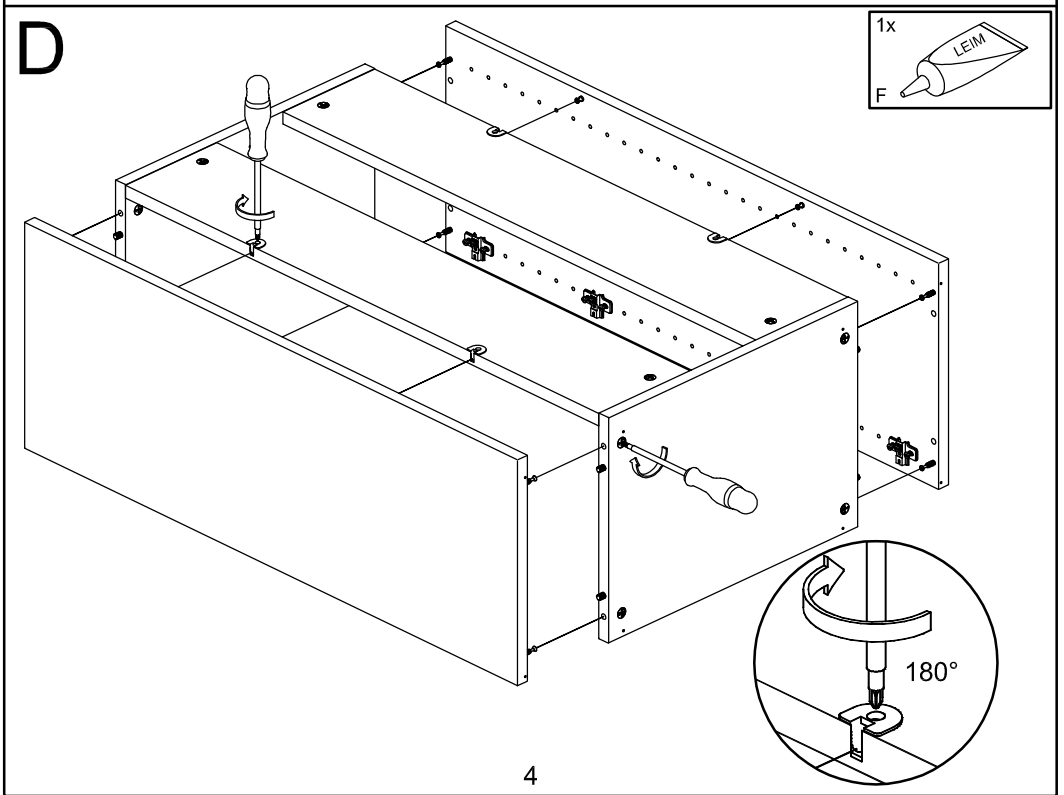
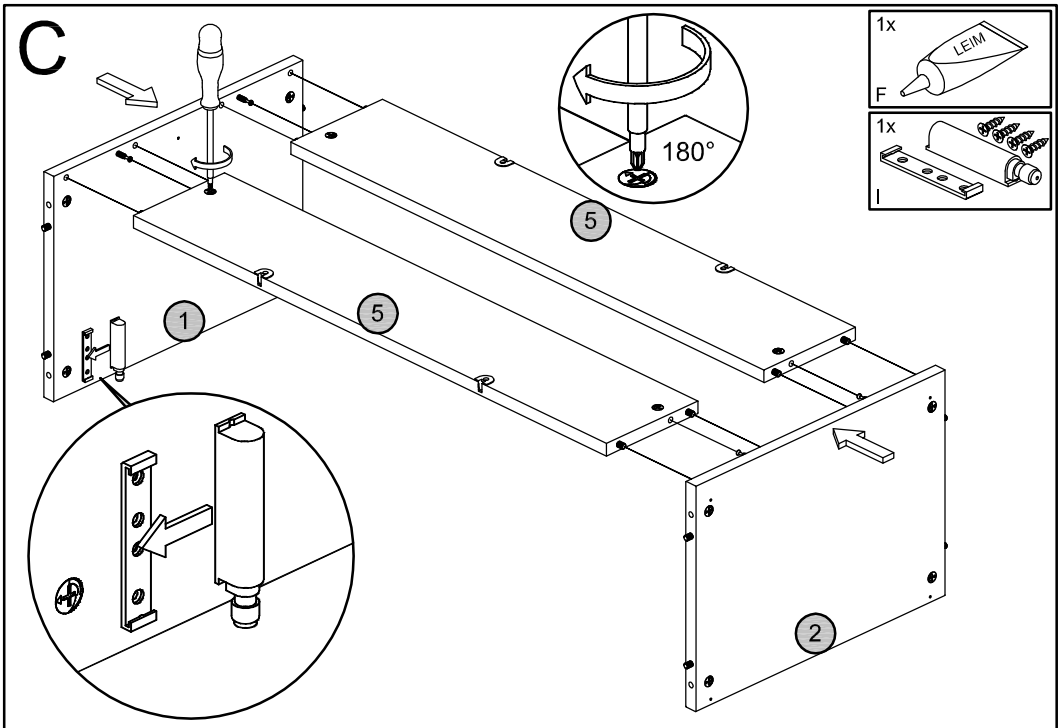


A

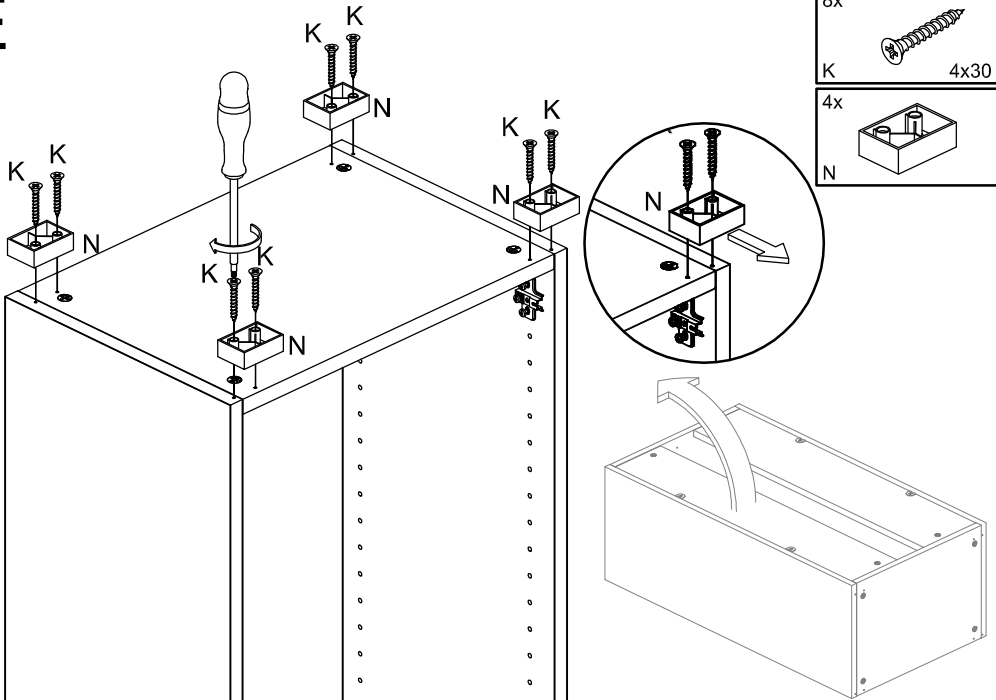


2

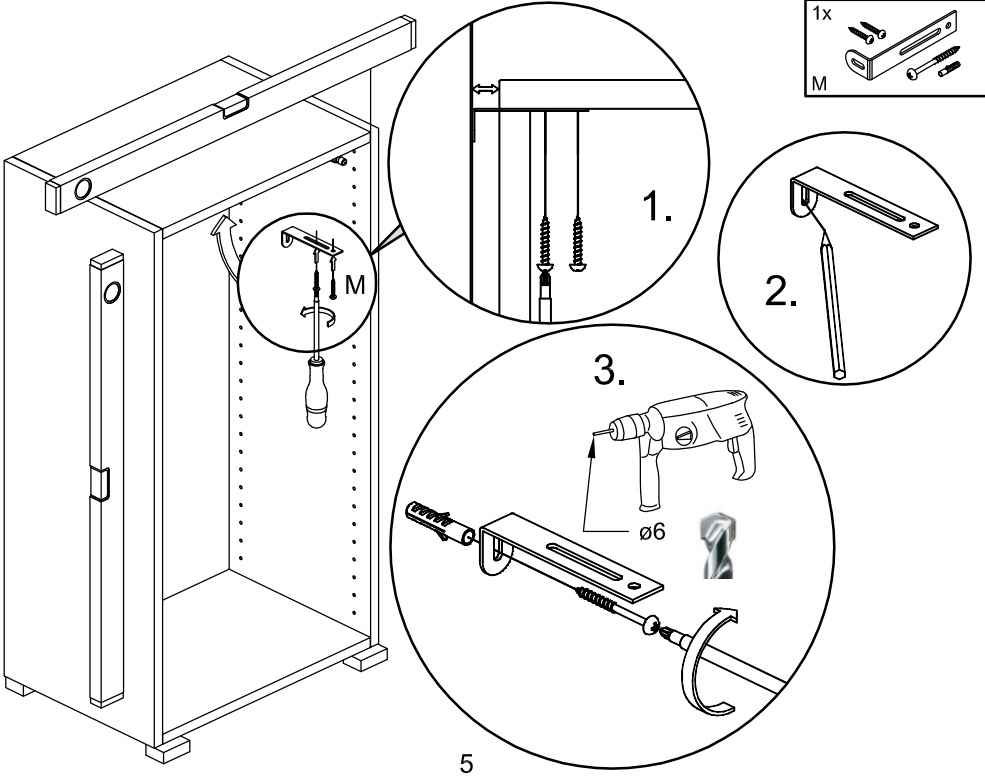
B



E

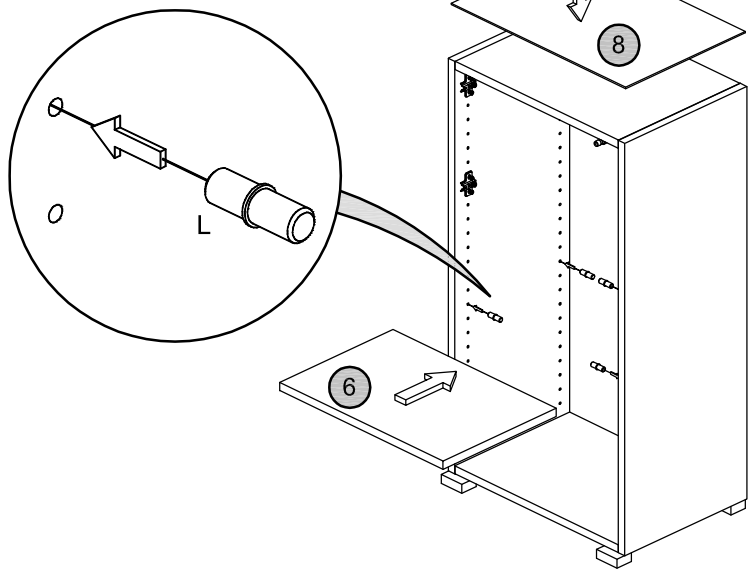


F



G

4x
L



H

